

COMPUTER
PROGRAM
ENCODEDComputer and LaserDisc Game
SS098-0019

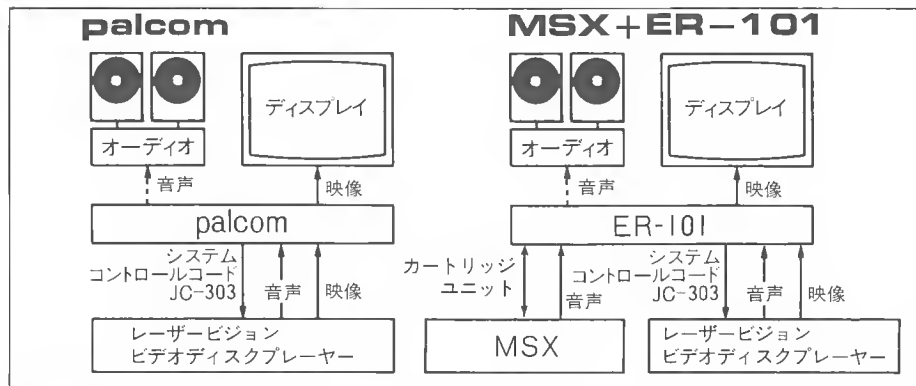
エシュのオルンミラ

ESH'S AURUNMILLA

How To Play

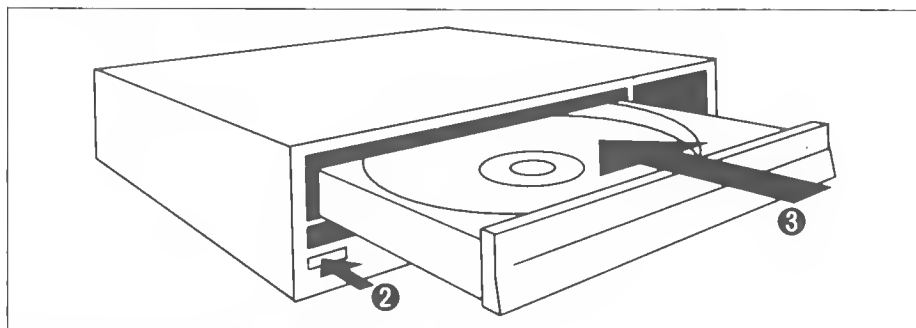
このディスクは、オーディオチャンネルの一部にコンピュータプログラムが記録されています。

SET UP

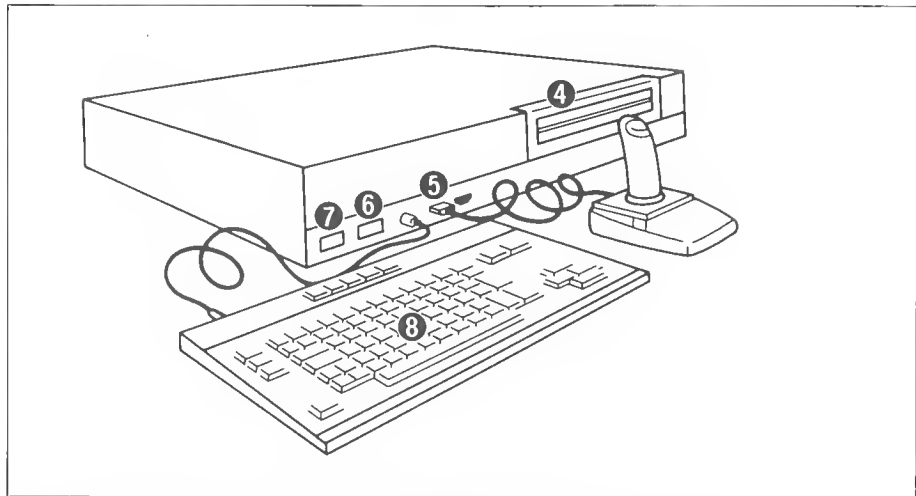


①結線をチェックしてください。

- 詳しくはPX-7の取扱説明書をご参照ください。MSX+ER-101の場合は、ER-101の取扱説明書をご覧ください。
- お手持ちのステレオに接続すれば大迫力サウンドでお楽しみいただけます。



- ②プレーヤー、ディスプレイの電源を入れます。
- ③ディスクをセットします。



- ④カートリッジスロットに何も入っていないことを確認します。
- ⑤MSX用のジョイスティックがあればPX-7の「コントローラー」に接続します。
- ⑥PX-7のビデオ・オーディオスイッチをノーマルにします。
- ⑦PX-7の電源を入れ、P-BASICを選択します。
- ⑧PX-7のキーボードから「C」「A」「L」「L」「D」「D」とタイプします。
- プレーヤーが回り始め、コントロールプログラムをロードし、ゲームが始まります。
- "Data Read Error"のメッセージが表示された場合はディスクをクリーニング(図ディスクのクリーニング参照)して、③から始めてください。
- "Device I/O Error"のメッセージが表示された場合は①から始めてください。

PLAY

画面にLOW、MIDDLE、HIGHの文字が表示されますので、キーボードのカーソルキーあるいはジョイスティックでゲームレベルを選択します。

アクションボタンでスタートします(アクションボタンとはキーボードのスペースキーまたはジョイスティックのトリガーボタンのことです)。

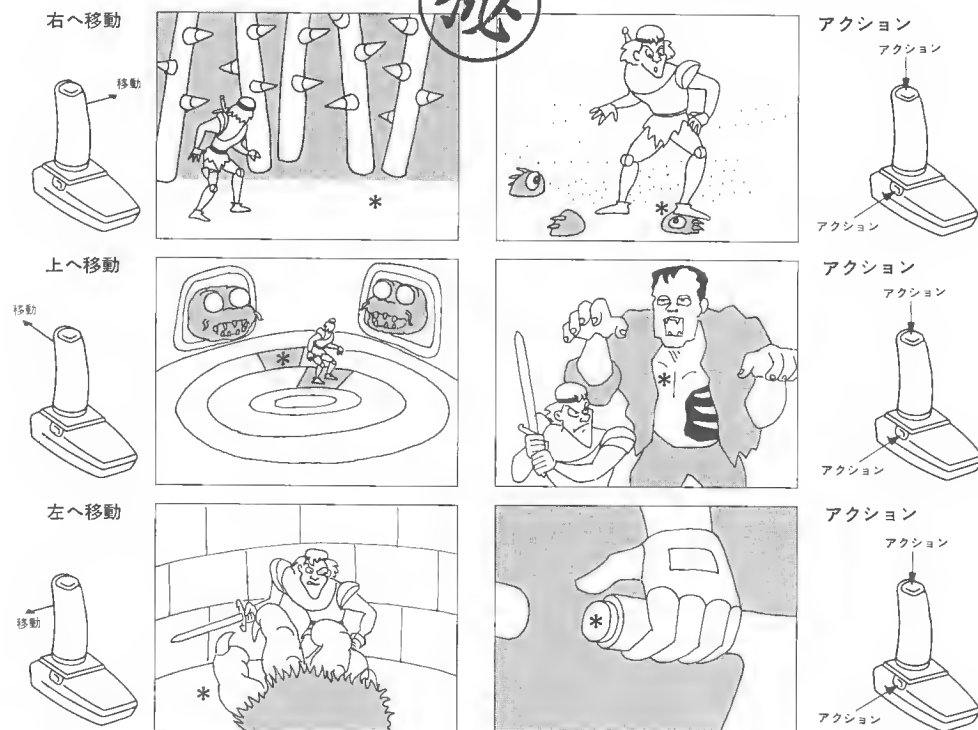
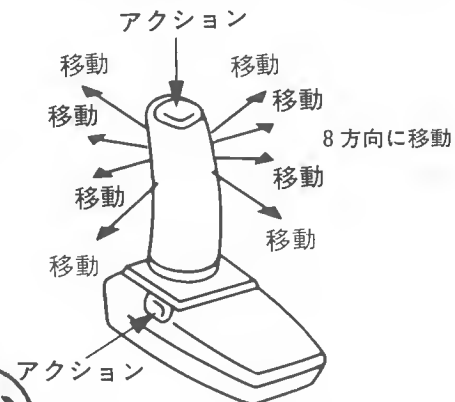
- 得点は先へ進むに従って加算されていきます。
- 操作が必要なところ(シグナル『*』表示点)では判定が6段階に分かれており、操作有効時間内の終わりに近い点で操作を行うほど高い得点に加算されます。
- ハートマークは得点が2万点、4万点、8万点、16万点に達することに1個ずつ加算されていきます。ハートマークは得点が2万点、4万点、8万点、16万点に達するごとに1個ずつ加算されていきます。
- Donがやられるごとに、ハートマークは一つずつ減っていきます。
- ゲームレベル選択時にある操作をすると、Donは不死身になります。あなた自身で発見してください。
- CONTINUE PLAY SELECTと表示されている時に、アクションボタン(キーボードのスペースキーまたはジョイスティックのトリガーボタン)を押すことにより、ゲームオーバーしたストーリー・ナンバーから継続してゲームを続けることができます。

OPERATION

ジョイスティックまたはキーボードの操作が必要なところでは、画面にシグナル『*』が表示されます。このシグナルは移動する方向、あるいはジャンプ、切るなどのアクションを意味します。

ジョイスティックまたはカーソルキーでは、アニメーションに合わせて移動する方向を決め、スペースキーまたはトリガーボタンでは、アクションを指示します。

- シグナル『*』の操作内容(移動方向を指示するのか、アクションを指示するのか)は秘密です。



QUIT

ゲームを終了させたい時には、ゲームレベル選択を表示している時に「CTRL」キーを押しながら「STOP」キーを押します。

COMPUTER PROGRAM SPEC

プログラム名：SINDY
分類：アクションゲーム
使用メモリー容量：32 K RAM
使用言語：マシン語
ロード方法：CALL LD
スタート方法：オートスタート
オペレーション：キーボードまたはジョイスティック

HARDWARE SYSTEM

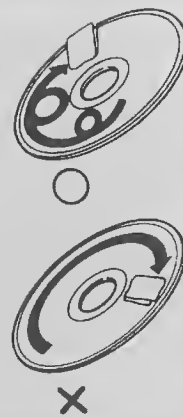
コンピュータ：パイオニア・パーソナルコンピュータ palcom PX-7、PX-V7、または MSX EXPANSION PROCESSOR ER-101 と MSX 仕様のパーソナルコンピュータ
レーザービジョンビデオディスクプレーヤー：GLD-9000、LD-7000、LD-5000、LD-V500、LDP-250CD、LDP-150、LV-5000DS、LV-1000、VIP-11
周辺機器：ディスプレイ／ジョイスティック使用可

制作：船井電機株式会社

ディスクのクリーニング

汚れたディスクを再生すると、コンピュータプログラムの読み込みに支障をきたしたり、本来の画質、音質を損ないます。汚れは必ずクリーニングしてから使用してください。

その場合、柔らかい布でディスク表面に付いたホコリや汚れを軽くふきとるようにしてください。別売のディスククリーニングキット JV-1 を使用すれば、いっそう効果的に汚れを取り除くことができます。レコードスプレー、帯電防止剤などは使用できません。またベンジン、シンナーなどの揮発性の薬品も使用しないでください。



- このディスクはオーディオチャンネルの一部にコンピュータプログラムが記録されています。
- このプログラムの仕様は予告なく変更することがありますのでご了承ください。
- このディスクを、無断で複製、放送、上映、公開演奏、レンタルすることは法律により禁じられています。

製作/発売元・レーザーディスク株式会社 販売元・パイオニア株式会社

© 1985 FUNAI MANUFACTURED BY LASERDISC CORPORATION, DISTRIBUTED BY PIONEER ELECTRONIC CORPORATION, JAPAN. PRINTED IN JAPAN

ゲームはいま光の時代に！

後続作品も続々登場予定
ご期待ください。

レーザーディスクがコンピュータゲームの世界を変えた。

レーザーディスクからのリアルな映像をコンピュータでコントロールする全く新しいホームエンタテインメント。

(コンピュータプログラム入りディスク)

アストロン・ベルト

PG001-12SG ¥9,800



レーザーディスクから次々に飛び出すスリリングな場面に大興奮！
はたしてあなたは敵の母船を打ち破れるか？

(コンピュータプログラム入りディスク)

インター・ステラ

SS098-0008 ¥9,800



虚空から現れる敵機の大群を迎え撃ち、遙かな異世界であなたは戦う……。目眩めくアクションゲームの宇宙！

(コンピュータプログラム入りディスク)

バッドランズ

PG004-11KO ¥9,800

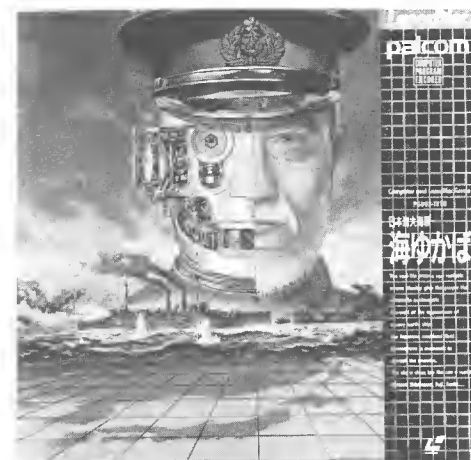


全編アニメーションを使ったアクションゲーム。あなたは荒野のガンマン、次々と襲いかかる敵と死ぬか生きるかの決死の対決！

(コンピュータプログラム入りディスク)

日本海大海戦 海ゆかば

SS098-0003 ¥9,800



日露戦争を舞台にくりひろげられたロシアバルチック艦隊と日本軍連合艦隊との大海戦を扱った本格的シミュレーションゲーム。

レーザーディスク専用プログラムカセット絶賛発売中！

アドベンチャー推理ゲームの傑作「ミステリーディスク—殺人はいかが？—」

「ミステリーディスク—殺しの迷路—」がコンピュータコントロールで楽しめる。

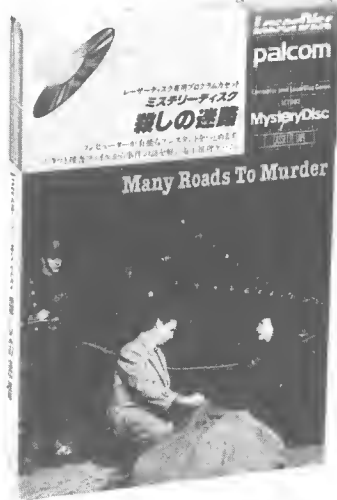
証拠は？ 動機は？ 犯人は？ そしてその手口やいかに？

コンピュータをアシスタントに殺人事件の謎を解く

Computer and LaserDiscが贈る推理の美学



LCT001 ¥3,800

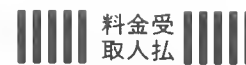


LCT002 ¥3,800

LCT001、LCT002にはレーザーディスクをコントロールするためのプログラムが入っていますので、既発売のレーザーディスク「ミステリーディスク—殺人はいかが？—」(HG041-13VM ¥5,800)、「ミステリーディスク—殺しの迷路—」(HG043-13VM ¥6,800)と必ず組み合わせてお楽しみください。

これからもよりよいソフトを製作していくために弊社はみなさまの貴重なご意見、ご要望をお待ちしております。
ユーザーズカードにご記入の上返送してください。また通常のハガキ、手紙等でも結構です。どしどしお送りください。

郵便はがき



料金受
取人払

目黒局承認

261

差出有効期限
昭和61年3月
7日まで

1 5 3 - □ □

東京都目黒区目黒1-4-1
レーザーディスク株式会社
ユーザーズカード係行

住所	〒	
フリガナ	市外局番	
氏名	電話	
職種	年齢 歳 男・女 未婚・既婚	
お買い求め先	<input type="checkbox"/> マイコンショップ <input type="checkbox"/> 電気店 <input type="checkbox"/> 百貨店 <input type="checkbox"/> レコード店 <input type="checkbox"/> その他()	店名
購読雑誌新聞		
現在お持ちのパソコンの機種名	メーカー 機種名	メーカー 機種名

(コンピュータプログラム入りディスク)

スターファイターズ

SS098-0002 ¥9,800



悪の要塞衛星が地球に向けて攻撃を開始した！
いかにして敵の中枢部に迫り破壊するか！コンピュータ・ゲームのすべてを盛りこんだ傑作。

(コンピュータプログラム入りディスク)

ストライク・ミッション

PG002-12TO ¥9,800



空中戦、爆撃、艦艇攻撃など数種類のミッション
を組み合わせ、基地を発進した攻撃機が、いかに
多くのミッションをこなして帰還できるかを競う。

(コンピュータプログラム入りディスク)

コスモス・サーキット

SS098-0011 ¥9,800



最新CGを駆使したエキサイティングなスペース・
ドライビング・ラリー・ゲーム。宇宙コウモリを
撃墜しながら敵の車を追い越せ！

アンケートにご協力ください

- Q1 お買い上げのソフト名 (タイトル) (製品番号)
- Q2 本ソフトを何でお知りになりましたか。
 雑誌で (雑誌名:) 店頭で その他 ()
 知人から
- Q3 本ソフトについてのご感想をお聞かせください。
(1) 内容、質 悪 ←-----→ 良
(2) 操作 難 ←-----→ 易
(3) 解説書 悪 ←-----→ 良
(4) パッケージ 悪 ←-----→ 良
(5) 価格 高 ←-----→ 安
- Q4 本ソフトをお買い上げになった理由は？
 内容が面白そうだから パッケージが良かったから
 知人に勧められて 雑誌()で取り上げられていたから
 レーザーディスクを使っているから
- Q5 マイコン歴は何年ですか。マニアですか、入門者ですか。
 ()年 入門者 マニア どちらとも言えない
- Q6 お手持ちのビデオディスクプレーヤーの機種名は？
(メーカー) (機種名) (メーカー) (機種名)
- Q7 周辺機器は何をお持ちですか。
 家庭用カラーテレビ カラーモニター 専用ディスプレイ
 プリンター テータレコーダー ジョイスティック
 ディスクドライブ タブレット その他()
- Q8 ソフトはどのくらいお持ちですか。
● 自作ソフト カセット(巻)、フロッピー(枚)
● 市販ソフト カセット(巻)、フロッピー(枚)、カートリッジ(巻)
● ビデオディスク(枚)
- Q9 本ソフトに対するご意見、ご要望および今後どのようなソフトをお望みか
具体的にお書きください。